



230V  
50Hz



## Varianter:

A: Variant med verktygslös snabbanslutning

B: Variant med öppnbar gavel och kabelförskruvning

### Variant A:

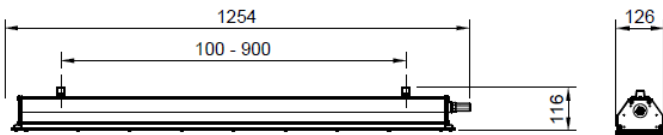
E-nummer	Artikel nr	Benämning
7216501	60070103	ANOD XL GLAS 3P SNABB
7216502	60070104	ANOD XL GLAS 5P SNABB ÖK
7216506	60070203	ANOD XXL GLAS 3P SNABB
7216507	60070204	ANOD XXL GLAS 5P SNABB ÖK
7216510	60070302	ANOD XXL HO GLAS 3P SNABB
7216511	60070303	ANOD XXL HO GLAS 5P SNABB ÖK

### Variant B:

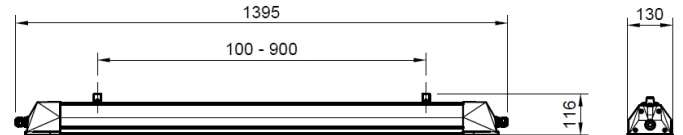
E-nummer	Artikel nr	Benämning
7216498	60070100	ANOD XL GLAS ÖK
7216499	60070101	ANOD XL GLAS DALI ÖK
7216500	60070102	ANOD XL PC ÖK
7216503	60070200	ANOD XXL GLAS ÖK
7216504	60070201	ANOD XXL GLAS DALI ÖK
7216505	60070202	ANOD XXL PC ÖK
7216508	60070300	ANOD XXL HO GLAS ÖK
7216509	60070301	ANOD XXL HO GLAS DALI ÖK

Alla varianter levereras med:

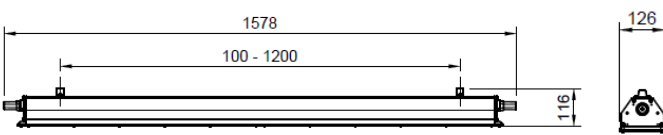
- 2st U-formade konsoler för linfäste  
(linfäste beställs separat, vi rekommenderar E7904158, för mer produktinfo besök [www.elektroskandia.se](http://www.elektroskandia.se))
- 2st konsoler för takmontage



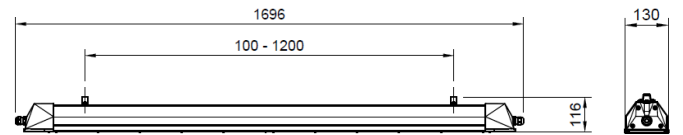
ANOD XL variant A



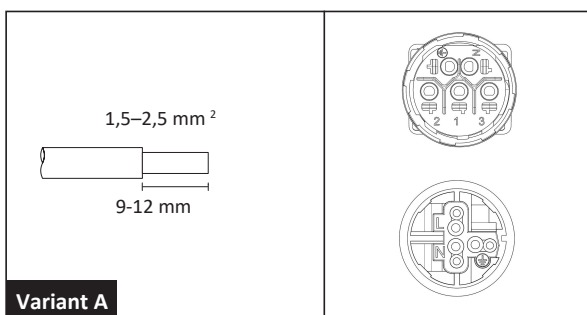
ANOD XL variant B



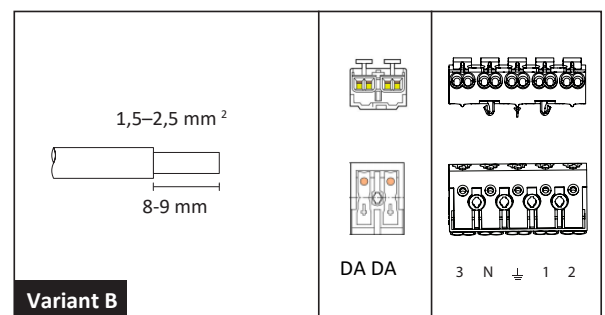
ANOD XXL variant A



ANOD XXL variant B



Variant A



Variant B



230V  
50Hz



## Installations manual variant A – Snabbanslutning



230V  
50Hz

## Installations manual variant B – Kabelförskruvning



\*Förskruvning M20, för kabeldiameter 8-14mm

## Montage anvisning



**LED insats i denna armatur skall endast ersättas av tillverkaren, dess serviceagent eller liknande kvalificerad person!**

Installation får endast utföras av auktoriserad person och enligt monteringsanvisningarna. All annan form av installation betraktas som olämplig. Sörj för att monteringsytan är plan för god installation och belysningsprestanda. Se alltid till att armaturen är urkopplad från elnätet före installationen. Använd inte armaturen om den är skadad eller om dess strömkabel är skadad. Endast fuktig mikrofiberduk får användas vid rengöring. Vi förbehåller oss rätten att göra tekniska förändringar utan förvarning. Armaturen eller delar av den måste återvinnas korrekt.